

REGLER FOR AGILITY (AG) 2014 DcH.

Introduktion:

Agility er en sport for alle hunde. I sin ideelle udførelse kræver sporten harmoni og fuldstændig forståelse mellem hund og fører. Det er derfor nødvendigt med en ballast af lydighed og træning, før man begynder at deltage i denne sportsgren.

Ligeledes skal hunden være i fysisk god form for at dyrke agility.

A. Generelt:

Ringene der benyttes, bør være mindst 24 x 40 m. Ved indendørsstævner kan dette ændres. Benyttes der to eller flere ringe, bør der være et lukket hegn eller god afstand mellem ringene (min. 5 men gerne 10 m. Dog skal der være hegn, hvis afstanden er under 10). Dommeren skal informeres om banens størrelse.

Banelængde: 100 m - 200 m.

Ringunderlaget skal være jævnt, skridsikkert og må ikke være til fare for hunde eller førere. Antal forhindringer: Min. 15 - max. 22 forhindringer, hvoraf mindst 7 skal være højdespring. Ved afvikling af springklasser bør dommeren have mindst 14 højdespring til sin rådighed.

Underlag og forhindringer skal i god tid før konkurrencen godkendes af stævneledelsen og lige inden stævnet godkendes det af dommeren.

Officielle konkurrencer afholdes efter DcH's gældende regler for agility og med en DcH - godkendt dommer.

Dommer og konkurrenceleder er ansvarlige for korrekt afvikling af konkurrencen.

Dommeren er hovedansvarlig.

På DcH's agilitystævner "kan" der være en DcH godkendt feltdommer i AG klasserne.

Feltdommere godkendes af agilityudvalget. Det er dommeren der dømmer klassen og feltdommeren skal markere til dommeren om der er fejl. Dommeren markere til dommersekretæren, som således "kun" skal holde øje med dommeren.

Det er dommeren der bestemmer hvilken forhindrings op/nedgange, som feltdommeren skal markere/dømme. Feltdommeren kan efter dommerens valg dømme flere forhindringer på banen.

På DcH's stævner tæller åbne klasser til udtagelse til DcH's DM, når alle officielle klasser er indbudt, dvs. klasserne 1,2,3 og åben i både spring og agility skal tilbydes.

DcH's landsdækkende agilitystævner, må ikke begrænses af et maksimum deltagerantal af hensyn til DM kvalifikation.

B. Deltagerbetingelser.

Hunden skal være fyldt 18 måneder, både til officielle og uofficielle stævner

Hundeføreren skal have en DcH resultatbog for Agility.

Drægtige tæver kan ikke deltage de sidste 30 dage før fødsel beregnet fra 63 dage efter første parring.

Tæver med hvalpe under 75 dage kan ikke deltage.

I disse tilfælde tilbagebetales tilmeldingsgebyret minus et ekspeditionsgebyr.

Føreren skal min. fylde 10 år i det pågældende kalenderår, udtagen herfor er deltagere i juniorklassen, her er alderen 8 år.

Forsikring/vaccination.

I resultathæftet skal der være kvitteret for forsikring og vaccination af lokalforeningsformand/dyrlæge for hvert år/3år. Er dette ikke i orden kan den arrangerende lokalforening nægte hundeføreren at starte i konkurrencen.

Det skal dog tilføjes at det er hundeførerens ansvar at dette er i orden.

Vaccinationsregler for DcH.

DcH forlanger som minimum, at lokalforeningernes medlemmer skal lade deres hunde vaccinere mod *Hundesyge & Hepatitis*, samt at de skal revaccineres hvert 3. år.

Vaccination mod parvovirus, parainfluenza er ikke et krav i DcH, det er op til den enkelte hundeejer, men Landsforeningen forbeholder sig ret til at gribe ind og forlange tiltag hvis der opstår epidemilignende tilstande omkring disse sygdomme.

Vaccination mod Leptospirose for hunde der skal rejse i den nærmeste fremtid, er heller ikke et krav.

Forekomst af sygdommen i Danmark kendes p.t. ikke.

Opførsel

Al utilbørlig kritik af en dom, nedsættende ytringer om en fungerende dommer såvel som usømmelig omgangstone og anden overtrædelse af dette reglement kan medføre fortabelse af retten til tildelt præmie samt eventuelt udvisning fra stævnet. Afgørelse herom træffes af dommeren/ konkurrenceleder.

Løbske tæver

Det skal meldes i god tid at man har en løbsk tæve – dog senest ved ankomst på stævnedagen. Løbske tæver skal starte i den rækkefølge, som de står programsat til.

Der skal være et specielt sted hvor de løbske tæver må opholde sig, kan godt være ved ringsiden, dog ikke ved startområdet, samt et specielt sted hvor de kan luftes. Løbske tæver skal have et rødt bånd på hundesnoren, båndet udleveres af stævnearrangøren. Det er hundeførerens ansvar, at det overholdes. Overtrædes disse forhold kan hunden diskvalificeres. Der skal bruges en skridsikker måtte til de løbske tæver med størrelsen ca. 1.20 m bred og minimum 1 m. lang.

Arrangører skal i god tid huske at orientere førerne af løbske tæver omkring start tid.

Fremmede hunde til DcH stævner.

Hundeførere der "ikke" har en DcH startbog, kan deltage i DcH's agilitystævner på følgende betingelser:

- Hunde der har en FCI anerkendt startbog, starter i de klasser de er tilhørende.
- Hunden kan ikke få placeringer i klasserne med henblik på oprykning.
- Hunden kan ikke opnå DM udtagelse til DcH's DM.

Det er op til den enkle lokalforening, at bestemme om ikke DcH hunde skal inviteres med til agilitystævnerne.

Overflytning af oprykninger DKK til DcH.

Reglerne for oprykninger, hvis man har løbet eller løber i DKK og efterfølgende vil løbe i DcH, er følgende gældende for klasserne 1, 2, 3:

De oprykninger man opnår i DKK's røde resultatbog kan mod forvisning af denne overføres direkte til DcH's blå resultatbog af DcH's agilitydommere eller agilityudvalg. Resultatbogen underskrives af agilitydommeren/AGU-medlemmet med navn og dato i feltet for "attestation".

Resultatbogen/Indskrivning:

- Resultatbogen kan købes i DcH's lokalforeninger.
- Resultatbogen er en forudsætning for deltagelse i konkurrencen.
- Resultatbogen skal medbringes på konkurrencedagen.
- Resultatbogen skal forevises på forlangende eller afleveres, hvis indskrivning af resultater er nødvendig, dette er dog kun nødvendig for klasse 1 & 2 hunde mht. oprykninger.
- Resultatbogen afhentes/udleveres senest ved konkurrencens afslutning.
- I resultatbogen, skal de af hundens resultater, der er kvalificerende i såvel agility- som spring-klasser, indføres og underskrives af dommeren.
- Deltagerne er selv forpligtet, til at holde sig orienteret om kvalificerede resultater til indskrivning i resultatbogen, ligeledes er de selv ansvarlig for, at kvalificerede resultater bliver indskrevet.
- Resultatlistor skal hænge synlig eller være frit tilgængelig for deltagere.
- Starttrækkefølgen afgøres ved lodtrækning foretaget af arrangøren.
- Deltagere skal ved ankomst til stævnet melde sig til indskrivning hos arrangøren.

Regler:

Reglerne i agility, som enhver deltager selv, er forpligtet til at holde sig orienteret om, kan hentes på DcH's landsforeningens hjemmeside under agility, nye regler det pågældende år medio januar til primo februar måned.

C. Måling af hund.

Hunden kan først officielt måles når den er mindst 18 måneder.

I tvivlstilfælde har enhver agilitydommer, på forlangende, pligt til at måle en hund. Hundens mål angives ikke i centimeter, men det angives om den er lille, mellem eller stor. Resultatet af målingen indføres i resultatbogen og underskrives af dommeren.

Eventuel ommåling af hunden kan kun foretages af DcH's agilityudvalg.

Er hunden placeret i forkert klasse, flyttes den direkte over i den rigtige klasse. Placeringer til oprykning, der er opnået i den forkerte klasse, rykkes med over i den nye klasse.

Udtagelsen til DM rykkes ligeledes med over i den nye klasse.

Måling foretaget af en FCI dommer accepteres af DcH og kan uden ommåling og mod forvisning af resultatbog overføres direkte til DcH's blå resultatbog af DcH's agilitydommere eller agilityudvalg. Resultatbogen underskrives af agilitydommeren/AGU-medlemmet med navn og dato.

D. Lokalforeningens ansvar.

Lokalforeningens bestyrelse har ansvaret for, at hund og fører stiller op i den/de klasse(r), hvor de hører hjemme. Lokalforeningen har ansvaret for, at hunde, der sendes til konkurrence, ikke er til fare for de personer og hunde, der er til stede.

Flere førere – samme hund

Flere førere kan godt gå til prøver/konkurrencer med den samme hund, blot skal følgende regler overholdes.

1. Alle førere skal være tilmeldt landsforeningen med hver sit medlemsnummer.
2. Resultatbogen følger hunden.
Resultater til udtagelse til DM m.m. beregnes for hver fører for sig. Resultater fra begge førere må ikke sammenlægges med henblik på udtagelse.
3. Oprykning beregnes ud fra hundens resultater, det vil sige, at oprykning kan opnås med flere førere.

Lokalforeningen er ansvarlig for, at hunden starter i den rigtige klasse.

1. En hund kan kun deltage i samme konkurrence med én fører.
2. En konkurrence er en klasse.
3. Én hundefører kan deltage med flere hunde i samme DM.
4. Én hund kan kun deltage med én hundefører i samme DM.

E. Klasser.

I DcH konkurreres i flg. officielle klasser:

AGILITY: Klasse 1, 2, 3 og åben klasse.

SPRING: Klasse 1, 2, 3 og åben klasse.

Desuden kan der konkurreres i forskellige uofficielle for sjov klasser, f.eks.:

Knockout, pointklasse, stafet, parklasse, junior, senior m.m.

I alle officielle klasser inddeles hundene i 3 størrelsesgrupper, der ikke kan konkurrere mod hinanden.

Lille: Hunde med en skulderhøjde op til og med 34,99 cm.

Mellem: Hunde med en skulderhøjde mellem 35,00 og 42,99 cm.

Stor: Hunde med en skulderhøjde på 43,00 cm og derover.

Agilityklasser (AG) indeholder forhindringer med kontaktfelter og kan indeholde forhindringen Bord.

Springklasser (SP) indeholder ikke forhindringer med kontaktfelter eller forhindringen Bord.

Oprykning

Agility og spring klasser følges ad i forhold til oprykninger.

Efter 1. januar 2014 indplaceres hunden i den agility klasse den er kvalificeret til.

Eks. AG1 og SP2 = Klasse 1

Placeringer i klasserne følger med.

Udenlandske hunde der deltager i DcH stævner indplaceres efter deres placering i AG.

Kun placeringer opnået ved kredskonkurrencer, eller åbne konkurrencer i andre kredse, tæller med til oprykning.

Oprykningsregler:

- **kl. 1 til 2: 8 fejlfrie gennemløb, heraf mindst 4 i agility.**
- **kl. 2 til 3: 6 fejlfrie gennemløb, heraf mindst 3 i agility, samt placering blandt de 20% bedste oprundet ud fra antal tilmeldte i klassen.**
- **For oprykning kræves gennemløb under mindst to forskellige dommere.**

Oprykning til efterfølgende klasse skal ske så snart de nødvendige placeringer er opnået. Det er muligt at løbe i den efterfølgende klasse samme dag som oprykningen er opnået, hvis hundeføreren ønsker dette **og arrangøren tillader dette**, dog mod betaling af startgebyr i klassen.

På en stævnedag kan en hund (Uanset fører) kun deltage én gang pr. klasse, den er kvalificeret til og max. 6 klasser pr. dag.

Bortset fra juniorklasse og seniorklasse kan arrangøren vælge IKKE at afvikle klasser med færre end 3 deltagere.

I så fald skal de tilmeldte have besked inden stævnedagen.

Klasse 1:

Let bane, springhøjde for de 3 størrelser: 25- 30 / 35-40 / 55-60 cm.

Max 3 kontakthindringer.

Dobbeltspring må ikke benyttes i klasse 1.

Er kun åben for hunde, der ikke er berettiget til deltagelse i en højere klasse.

Klasse 2:

Springhøjde for de 3 størrelser: 30-35 / 40-45 / 60-65 cm.

Er kun åben for hunde, der har opnået de placeringer, der fratager dem retten til deltagelse i klasse 1 og som ikke er berettiget en højere klasse.

Klasse 3:

Springhøjde for de 3 størrelser: 35 / 45 / 65 cm.

Er kun åben for hunde, der har opnået de placeringer, der fratager dem retten til deltagelse i klasse 2.

Klasse 3 er højeste konkurrenceklasse.

Man kan ansøge AGU om at blive nedklassificeret (klasse 3 ned til klasse 2). En godkendt ansøgning gælder i det pågældende stævneår. Der kan søges løbende. Der kan ikke modtages oprykningsplaceringer i klasse 2. Efter godkendt ansøgning fastlåses hunden som klasse 2 hund i DcH-Tilmeld.

Åben klasse:

Springhøjde for de 3 størrelser: 30-35 / 40-45 / 60-65 cm.

Bortset fra de begrænsninger, der gælder for hunde tilmeldt i junior og senior klasserne, er åben klasse åben for alle. Resultater opnået i åben klasse tæller ikke med til oprykning i de øvrige klasser. Men danner baggrund for udtagelse til DcH's Danmarksmesterskab.

Banen vil være på klasse 2 niveau og indeholder max 3 kontakthindringer.

Junior klasse:

Er kun for unge hundeførere, der i det pågældende kalenderår er fyldt 8 år og ikke fyldt 16 år. (Kan deltage resten af året i det kalenderår man fylder 16.)

I Juniorklassen må der kun være juniorføreren og hunden på banen sammen med dommeren.

Da klassen afvikles umiddelbart efter og på samme bane som henholdsvis AG1, SP1, AG åben og SP åben, kan de deltagende hunde i Junior klassen ikke deltage i de tilsvarende andre klasser.

Senior klasse:

Klassen skal tilbydes og afholdes på alle officielle stævner – uanset antallet af deltagere.

Er kun for hunde, der er fyldt 7 år.

Hunde tilmeldt et stævne i Senior kan kun deltage i senior klasser ved det pågældende stævne.

En senior hund er senior hele stævnet.

Klassen afvikles på samme bane som henholdsvis AG2, SP2, AG åben og SP åben. For små hunde bliver højdespring max 25 cm og længdespring max 40 cm. Mellem hunde benytter de almindelige baner for små hunde, dvs. højdespring max 35 cm, længdespring max 50 cm.

Store hunde benytter banen for mellem hunde, dvs. højdespring max. 45 cm og længdespring max. 90 cm.

Dækket **og dobbelt spring** tages helt ud og erstattes af et højdespring!

AGU kan give dispensation for deltagelse i senior klassen, for hunde under 7 år.

Dispensationen kan ikke gives til hunde, der ikke kan deltage i de officielle klasser pga. sygdom, skader, overvægt osv.

Ansøgningen sendes til formanden for agilityudvalget **via lokalforeningen**, hvis ansøgningen godkendes fastlåses hunden som seniorhund i DcH-tilmeld.

UDTAGELSE TIL DM:

I agility udtages alle hunde (lille, mellem og stor) der har gennemført 3 fejlfrie gennemløb i agility åben klasse og 3 fejlfrie gennemløb i spring åben klasse. Mindst 1 af de fejlfrie gennemløb i både agility åben og spring åben skal være opnået til en landsdækkende konkurrence.

DcH's DM mestre.

De vindende ekvipager i henholdsvis lille, mellem og stor klasse til DM er automatisk kvalificeret til næste års DM, for på den måde at kunne forsvare deres titel.

Resultater.

Ved udregning af placeringer tages følgende i betragtning:

Totale fejlpoint = banefejl + tidsfejl.

I tilfælde af lige mange fejlpoint, vinder den hund der har færrest banefejl.

Eksempel: SBT: 60 sekunder:

Kat. nr.	Banefejl	H. tid	Tidsfejl	Fejl ialt	Placering
12.	0,00	65,00.	5,00	5,00	1.
18.	5,00	57,25.	0,00	5,00	2.
7.	5,00	58,71.	0,00	5,00	3.
4.	0,00	68,32.	8,32	8,32	4.
2.	5,00	65,00.	5,00	10,00	5.
15.	10,00	59,17.	0,00	10,00	6.

F. Forhindringer.

Forhindringer og numre skal være stabile, uden skarpe kanter og må ikke kunne skade hund eller fører. Evt. skarpe kanter på forhindringerne skal skærmes af.

Alle former for spring skal have let nedrivelige overliggere, der skal være nedrivelige til begge sider.

Handleren skal have mulighed for at passere hver forhindring på begge sider.

Gælder ikke hvor tunnel/pose ligger under A og bom.

(Målene er angivet efter størrelse: Lille / Mellem / Stor, og er min. – max. Højder).

1. Højdespring:

Højde: 25 cm - 35 cm / 35 cm - 45 cm / 55 cm – 65 cm.

Højdespringet kan være med plader - hegn - koste, men skal have en let nedrivelig overligger, der skal være nedrivelig til begge sider.

Skråstivere på højdespring må ikke forefindes.

Overliggere bør være af træ **eller plastik**. (Jern/stål er ikke tilladt)

Anvendes plasticrør, skal disse være af en god splintfri kvalitet.

Overskydende holdere må ikke forefindes. Evt. vinger skal kunne væltes ned hver for sig. Der må ikke være nogen holdere over/under overliggeren.

Såfremt tidtagningsanlæg sidder fast på første/sidste forhindring kan der dispenseres herfor.

Længde på overliggere min/max 120/150 cm, diameter 30 – 50 mm.

Og de skal have kontrastfarver i mindst 3 segmenter.

Springstøtterne skal være min. 100 cm. Er springstøtterne forsynet med "vinger", skal disse være af faldende højde, højst mod overliggeren. Vingen skal være mindst 75 cm høj ved den inderste kant af vingen og bredden af vingen skal være 40 – 60 cm. Se Tegning.

Vingen skal være sådan, at en hund ikke kan passere i gennem vingen.

Dobbeltspring består af 2 enkeltspring / højdespring med overligger.

Dobbeltspring bedømmes som en forhindring.

Dobbelt spring, der skal forceres i et spring, må max. have en:

Springlængde på:	Lille:	30 cm.
	Mellem:	40 cm.
	Stor:	55 cm.

Af sikkerhedsgrunde skal der være højdeforskel på de to spring.

Overliggerne skal være placeret i opadstigende rækkefølge med en højdeforskel på 15 - 25 cm. Den højeste overligger skal placeres bagest, og være min. 10 cm længere end den første.

Mur / Viadukt:

Højde:	Lille:	25 cm - 35 cm.
	Mellem:	35 cm - 45 cm
	Stor:	55 cm - 65 cm.

Minimum bredde: 120 – 150 cm

Tykkelse ca. 20 cm, skal mindst være 10 cm øverst.

Tårnene er en del af forhindringen. Skal være mindst 1 m høj. De skal kunne vælte hver for sig. Tårnene bredde og dybde skal være min/max 20/40 cm.

Muren kan have tunnel-formede åbninger, og skal have nedrivelige dele på toppen. Disse dele skal være halvmåne-formede og være delt op i sektioner på ca. 30 cm længde. Et højdespring kan have mange forskellige udformninger, men må ikke indebære hjemmebanefordele eller have en udformning, der vanskeliggør bedømmelse.

2. Længdespring:

Består af 2 dele for små hunde, 3 - 4 dele for mellem hunde, og 4 - 5 dele for store hunde.

Længdespringet må kun passeres fra en side med stigende højde 15-28 cm.

I klasser hvor ikke alle dele benyttes, er det ALTID de laveste dele der skal benyttes.

Bredde af delene: min. 120 cm.

Dybde af hver del ca. 15 cm svagt skrånende.

Springlængde: 40 - 50 cm / 70 - 90 cm / 120 – 150 cm.

Markører, mindst 120 cm høje, placeres i hvert hjørne af forhindringen.

Markørerne må ikke være fastgjort til forhindringen.

3. Dækket:

Hullets diameter skal være min. 45 cm, max. 60 cm.

"Nedrivelige" dæk af en type, der er godkendt af DcH's agilityudvalg, skal benyttes.

Af sikkerhedsgrunde skal den inderste del af dækket være udfyldt eller sammenspændt.

Dækkets centrum over underlaget : 55 cm for både små og mellem / 80 cm for store hunde.

Faste forbindelser mellem dæk og ramme er ikke tilladt. Hunden skal have mulighed for at løbe mellem dæk og ramme.

Forbindelserne mellem dæk og ramme samt evt. skarpe kanter på selve rammen skal være skærmet af, f.eks. med rørisoleringskåle , for at beskytte hunden.

Er rammen til hjulet forsynet med skrånere, må det max. være 50x50 cm.

Bredden af dækket er min 8 cm og max 18 cm.

Forhindringen skal være robust og stabil.

Lige tilgang til hjulet i forhold til hundens naturlige bane og "afgang", hvor næste forhindring skal placeres så hunden ikke rammer stiverne fra hjulet.
Fødderne skal være 1.5 gange øverste kant af hjulet til jorden. 83 – 96 cm. Se tegning. (Hjulet er vejledende tegning)

4. Bordet: skal være elektronisk.

Højde små og mellem 35 cm / Store 60 cm.

Bordpladen: Min. 90 cm x 90 cm, max. 120 cm x 120 cm, med skridsikker overflade.

Et elektronisk tidsanlæg (lydsignal efter 5 sekunder) kan indbygges i bordets overflade, undtaget i en 10 cm bred kant/**zone** hele vejen rundt på bordpladen.

Ved elektronisk tæppe, skal man være opmærksom på, at de ikke passer til alle borde. Ok at acceptere, at **kant/zone** er 15 cm.

Siderne af bordet skal være malet med en afvigende farve i forhold til bordpladen.

5. Den åbne tunnel: (røret)

Indre diameter 60 cm.

Længde 300 cm - 600 cm.

Det anvendte materiale skal være fleksibelt, og må ikke kunne skabe statisk elektricitet.

Tunnelen skal kunne fastholdes til underlaget.

Højden (60 cm) af tunnellen må ikke reduceres ved fastførelsen.

Fastgørelsespunkterne for tunnellen må ikke placeres således at tunnelen mister fleksibiliteten ved gennemløb.

Tunnelen kan fastholdes på flere måder, blot åbningen er 60 cm, og der må ikke være fast metal i den øverste del af holderen, samt være til fare for hund og fører.

Tunneller på under 4 meters længde må kun benyttes som "lige tunneller" dvs. ingen bue mellem indgang og udgang.

6. Stoftunnelen: (posen)

Skridsikker indgang: Dybde: 90 cm lavet i stift materiale.

Højde: 60 cm.

bredde: 60 cm - 65 cm.

Længde på "posen": 250 cm – 300 cm. (stofdelen).

Diameter: 60 cm - 65 cm.

Det anvendte materiale skal være let og må ikke kunne skabe statisk elektricitet.

Posens indgang og udgang skal kunne fastholdes til underlaget. Inden forhindringen passerer skal posen være udrettet.

Afstand mellem fastgøringspunkterne ved udgang: max. 50 cm

Pose indgangen Skal være skærmet af med f.eks. rørisolerings-skåle, for at beskytte hunden.

7. Slalom:

Antal pinde 12.

Tykkelse 30 - 50 mm. (Anvendes plasticrør, skal disse være af en god splintfri kvalitet)

Højde: 100 – 120 cm.

Afstand mellem pindene: 60 cm (Indvendigt mål)

Centerskinnen må maks. være 8 mm tyk. Og ikke bredere end 8 cm. Benene skal være placeret fornuftigt. Se tegning.

Forhindringen skal kunne fastgøres på centerskinnen med en U-formet pløk af f.eks. tentorstål, eller lignende armeringsstål med rillet overflade. Pløkken skal tilpasses centerskinnen.

Den 1. pind skal være på hundens venstre side.

Udfører hunden slalom imod løbsretningen (mere end 2 porte) vil resultere i diskvalifikation.

Hver forkert indgang vil blive dømt som en vægning

8. A:

Det er tilladt at bruge elektroniske felter. Gælder alle feltforhindringer.

Det skal være muligt at placere en tunnel forsvarligt under A og balance.
Gælder for alle tre feltforhindringer: Kontaktfelterne må ikke være hvide, brune eller sorte.
Består af to ramper, hver mellem 265 og 275 cm lange, sat sammen i en vinkel.
Højeste punkt målt fra underlaget er 170 cm.

Bredde 90 cm der kan øges til 115 cm på den nederste del.
Ramperne skal være skridsikre og forsynet med tværlist 5 - 10 mm x 20 mm.
monteret på fladen, dog ikke inden for en afstand af 10 cm fra hver side af kontaktfeltets afgrænsning (ca. 25 cm mellem listerne). Listerne må ikke have skarpe kanter.
De nederste 106 cm på hver rampe males med en afvigende farve (også på siderne).
A`ets samlinger skal sikres, så de ikke kan skade hundene.

9. Balancebom:

Højde min/max 120/130 cm.
Bredde på ramperne 30 cm.
Længde på ramperne min/max 360/380 cm.
Såvel de op-/nedgående ramper som den vandrette rampe skal være skridsikre.
De op-/nedgående ramper skal være forsynet med tværlist som A'et.
De nederste 90 cm på de op-/nedgående ramper males med en afvigende farve (også på siderne).
Balancebommens samlinger skal sikres, så de ikke kan skade hundene.

10. Vippen:

Længden af planken skal være min/max 360 cm/380 cm.
Højde: Skal være 60 cm målt fra jorden til vippepunktet af planken.
Bredde på rampen 30 cm.
Rampen skal være skridsikker.
90 cm i hver ende af rampen males med en afvigende farve (også på siderne).
Der må ikke være tværlist på vippen.
Vippen skal være aktiveret, således at den er i jorden, indenfor 2 - 3 sekunder når ét kilogram placeres på midten af **nedgangsfeltet**.
Akslen af vippen bør ikke være mere end 10 cm fra øverste del af forhindringen.
Vippen skal vippe tilbage.

På den yderste del af vippens underside (nedslagsstedet) SKAL være monteret et stødabsorberende underlag, f.eks. et stykke af en rørisoleringssskål, for at beskytte hunden.

11. Start og Mål:

Der skal være tilstrækkelig plads til hunden før første og efter sidste spring.

(Minimum 6 mtr.)

Ved indendørs stævner kan dette fraviges, såfremt forholdene i øvrigt er forsvarlige. Dog minimum 4 mtr.

Første og sidste forhindring skal være et spring, første forhindring skal være et enkelt spring mens sidste forhindring gerne må være et dobbeltspring.

I. Banen.

Forhindringernes placering bestemmer sværhedsgrad og fart. Hunden skal gennemløbe banen inden for en fastsat tid, og forhindringerne skal passeres i korrekt rækkefølge.
Banens indretning beror alene på dommerens opfindsomhed, men den naturlige handling skal skifte retning mindst to gange.

Forhindringerne dobbeltspring, hjul og længdespring skal altid sættes op med lige tilgang fra den forrige forhindring i forhold til hundens naturlige bane.

I klasserne agility klasse 1 og agility klasse åben må banen maksimalt have 3 kontakthindringer.

Agility klasse 2 og agility klasse 3 må banen maksimalt have 4 kontakthindringer.

Slalom og hjulet må kun bruges 1 gang i hver klasse.

Forskellen mellem de forskellige klasser er banens længde og sværhedsgrad, samt den gennemløbshastighed, der bestemmer Standardbanetiden.

Forud for konkurrencens start inspicerer dommeren de forhindringer, der er til rådighed.

Forhindringerne skal leve op til den krævede standard.

En velbygget bane tillader hunden at gennemløbe let og ubesværet.

Formålet er at opnå den korrekte balance mellem kontrollen over hunden, undgåelse af fejl på forhindringerne og tiden, hvormed banen gennemløbes.

Det er dommerens ansvar, med størst mulig hensyn til hundens sikkerhed, at udforme banen, inden for givne regler, herunder højden på springene, antal forhindringer og disses placering.

Dommeren udmåler banens længde fra start til mål ved at vælge hundens formodede rute gennem banen.

Forhindringerne skal være tydeligt nummererede fra den side, de skal forceres.

Afstanden mellem to på hinanden følgende forhindringer i forhold til hundens naturlige bane:

Små: fra 4 m til 7 m

Mellem: fra 5 m til 7 m.

Stor: fra 5 m til 7 m.

Afstanden mellem start/mål markørerne og første/sidste spring må max. være 100 cm.

Indbyrdes afstand mellem start/mål markørerne skal være 50 cm længere end længden på overliggeren på første/sidste spring.

Dommeren skal bestræbe sig på, at bruge hele ringarealet.

J. Tidtagning.

Under hensyntagen til klassens og banens sværhedsgrad udregner dommeren en standardbanetid (SBT) på følgende måde.

Banens længde i meter

----- = SBT.

Standardtiden i m. / sek. ·

Hunden skal gennemløbe banen inden for SBT.

Det antal sekunder med to decimaler, hvormed hunden overskrider SBT, regnes som fejl.

Ekipagen går ind i ringen. Handleren placerer hunden bag ved startlinjen.

Fra det øjeblik ekipagen kommer ind til start og til starten er gået, er de under dommerens kommando.

Hunden må ikke fastholdes ved start øjeblikket. Bæres, skubbes, kastes, trækkes i nakken eller halen osv. (disk – men banen må gerne løbes færdig).

OBS: Når hunden først er forladt i startområdet, må hunden ikke længere berøres (disk)

Først efter tegn fra tidtager eller dommer må ekipagen starte.

Tidtagningen begynder, når hunden passerer startlinjen - også selv om fører ikke er klar.

Tidtagningen stoppes, når hunden passerer mållinjen, MELLEM de to tidtagningsspinde, eller når max. tiden er gået (max. tiden er lig med 1,5 gange SBT).

K. Bestemmelser for fører og hund.

Før konkurrencen starter, bør dommeren orientere førerne om konkurrencen, SBT, banens maksimum-tid, den måde hvorpå gennemløbet vil blive bedømt, samt minde dem om reglerne. Føreren må anvende stemme og krop i ubegrænset omfang; men berøring af hund eller forhindringer er ikke tilladt.

Træning på banen er ikke tilladt, men føreren må uden hund foretage banegennemgang, inden klassen starter (opvarmning af hunden på forhindringer uden for banen er tilladt).

Der må ikke være børn på banen eller på forhindringerne, kun børn der går banegennemgang må være på banen.

Godbidder er som udgangspunkt ikke tilladt på banen (ej heller i en lomme)

Griber hundeføreren efter lommen under gennemløbet og det umiddelbart efter løbet viser sig at der var godbidder med på banen skal ekipagen diskvalificeres.

Mavetasker/Guftasker er ikke tilladt på banen.

Færdiggørelse af gennemløb efter diskvalifikation.

Det er tilladt, at man efter diskvalifikation må færdiggøre sit gennemløb indenfor SBT, træning på banen er ikke tilladt, undtagen herfor er klasse 1, der må løbe banen færdig indenfor 1½ x SBT.

Omløb:

Se under Force Majeure.

L. Bedømmelse.

Formålet er at lede hunden gennem alle banens forhindringer i den fastsatte rækkefølge, uden fejl og inden for SBT.

SBT er kun et sammenligningsgrundlag, og i intet tilfælde må hastigheden betragtes som hovedkriteriet.

I tilfælde af samme antal total fejl vil afgørelsen falde ud til fordel for den hund, der har færrest banefejl. Kun i tilfælde af samme antal banefejl vil den bedste tid være afgørende for placeringen. Er der to hunde med samme antal banefejl og tid, kan dommeren lade hundene løbe et ekstra gennemløb for at afgøre placeringen, eller give dem samme placering. Får hundene samme placering, udgår efterfølgende placering. Fejlpoint findes ved sammenlægning af banefejl og tidsfejl.

Tidsfejl:

Der gives fejlpoint for hvert sekund (2 decimaler) SBT overskrides.

Øvrige Fejl

Passerer føreren mellem start-markørerne, vil han blive idømt 5,00 fejlpoint og stopuret vil blive startet.

Passerer føreren mellem mål-markørerne, vil han blive idømt 5,00 fejlpoint.

Berøringsfejl:

Fører berører bevidst en forhindring (5 fejlpoint hver gang).

Fører berører eller berøres af hund, og opnår derved en fordel. (5 fejlpoint hver gang).

Nedrivningsfejl:

Nedrivning af forhindringer eller dele deraf foretaget af hund eller fører.

Der dømmes fejl hver gang en hvilken som helst del af en hvilken som helst forhindring rives ned, indtil hunden har passeret næste forhindring.

(Gælder ikke hvis hunden vælter slalom pinde eller markører ved længdespring).

Rives hjulet over i to dele, påføres også 5 fejl.

Vælter Tårnene på muren, påføres også 5 fejl.

Kontaktfejl:

Hvis hunden ikke berører hvert kontaktfelt med en del af en pote.

Længdespring:

Hunden springer, men vælter en sektion eller sætter een eller to poter mellem sektionerne eller sætter af fra en af sektionerne.

Bordet:

Hunden skal opholde sig på bordet i 5 sammenhængende sekunder:

Hvilken position hunden indtager, er uden betydning, også selv om den skifter position under tællingen. Hunden skal blot være på bordet i 5 sekunder.

Springer hunden ned fra bordet før tællingen er færdig, straffes det med 5 fejlpoint, og hunden skal tilbage på bordet, hvorefter nedtællingen starter forfra.

Hvis hunden glider eller falder ned fra bordet, bliver det straffet med 5 fejlpoint.

Hunden skal herefter tilbage på bordet, (fra en hvilken som helst side), og nedtællingen starter forfra.

Hunden kan springe op på bordet fra tre sider, enten fra forkant eller fra venstre/højre side set fra løbsretningen. Hvis hunden passerer bordets bagside eller løber under bordet, er det en vægring. Hunden kan derefter springe op på bordet fra en hvilken som helst side uden at blive diskvalificeret for at tage forhindringen fra den forkerte side.

Slalom:

Hunden kan kun dømmes én fejl i forløbet, men alle fejl skal rettes, enten hvor fejlen blev begået eller ved at starte forfra på forhindringen.

Vippe:

Hvis hunden forlader vippen, før denne har berørt jorden, dømmes fejl.

Vægninger:

Hver vægring giver 5,00 fejlpoint. Efter en vægring skal forhindringen tages om.

Tages forhindringen ikke om, diskvalificeres hunden.

Følgende dømmes som vægring:

Hunden standser foran en forhindring.

Hunden standser på banen.

Hunden stoppes af fører.

Hunden stoppes af fører umiddelbart før en forhindring.

Hunden løber forbi eller under forhindringen.

Hunden løber ind i en tunnel og kommer ud den vej, den løb ind.

Hunden springer over en forkert del af forhindringen.

Hunden løber forbi, går over eller springer skråt igennem længdespringet.

Hunden springer mellem dæk og ramme (dækket rives ikke ned).

Hunden går forkert ind i slalom, hunden skal have 1 pind på venstre side.

Hunden forlader A, balancebom eller vippe, før den har berørt nedgangen med alle fire poter.

Diskvalifikation:

Godbidder i ringen er ikke tilladt.

Hvis fører starter en evt. elektronisk nedtælling på bordet.

Hvis hunden bærer nogen form for halsbånd under gennemløbet.

Hvis føreren bærer noget i hånden eller over skulderen eller synligt op af lommer med mindre det er påbudt (stafet).

Hvis der tabes godbidder eller legetøj i ringen.

Hvis en vægning ikke rettes.

Hvis hunden vægrer tre gange.

Hvis hunden stoppes på banen fordi handleren opgiver gennemløbet/forlader banen.

Hvis hunden tager en forhindring i forkert retning.

Hvis hunden tager forhindringerne i forkert rækkefølge.

Hvis hunden er ude af kontrol.

Hvis hunden gør sig ren i ringen.

Hvis max. tiden overskrides.

Hvis føreren springer over, eller kryber under en forhindring.

Hvis fører udviser usportslig optræden.

Hvis føreren er unødigt hård over for hunden, (kan gælde for resten af dagen).

Hvis hunden starter før, der er givet tilladelse.

Hvis fører eller hund vælter en forhindring, før hunden har forceret denne.

Hvis føreren løber i mål før hunden ved elektronisk tidtagning og derved stopper tidtagningen.

Hvis slalom udføres imod løbsretningen (mere end 2 porte)

Hvis en hund/fører vælter/ødelægger hjulet inden gennemspringet bliver ekvipagen disket.

Hvis hunden gentagne gange napper (fysisk kontakt) handleren.

Hunden må ikke fastholdes ved start. Bæres, kastes, trækkes i nakken eller halen osv.

Endvidere gælder følgende:

En hund kan udelukkes/diskvalificeres hvis:

Den efter dommerens skøn er uegnet til deltagelse på grund af dårlig kondition.

Den har fysiske eller psykiske handicaps.

Den udviser aggressivitet overfor dommeren, hjælpere,

ringpersonale, andre hunde eller disses førere m.fl. på eller udenfor banen.

Den udviser udpræget nervøsitet.

Udførelsen af gennemløbet efter dommerens skøn vil skade hunden.

En hundefører kan udelukkes/diskvalificeres hvis:

Føreren ikke retter sig efter dommerens og ringpersonalets anvisninger samt efter reglerne.

Føreren udøver en efter dommerens skøn unødvendig hårdhed overfor hunden.

Føreren forstyrrer en konkurrent eller dennes hund, der er under udførelse af gennemløb.

Føreren udviser en efter dommerens skøn utilstedelig opførsel i eller ved ringen.

Føreren afstraffer hunden i eller ved ringen (ryk i halsbånd betragtes ikke som straf, mens slag spark og enhver form for fysisk/psykisk afstraffelse ikke er tilladt).

Ukvemsord forbydes på banen – både overfor hund og dommer (kommer ind under usportslig optræden).

Såfremt en hund eller dens fører udelukkes/diskvalificeres, fratages de dagens præmieringer.

Deltagergebyr tilbagebetales ikke. Hvis en hund eller hundefører udelukkes/diskvalificeres,

skal dommeren give besked til den pågældendes lokalforening, kredsformand, samt

agilityudvalget. (Se i øvrigt orientering 78 i årbogen)

Force Majeure.

I tilfælde af uforudsete hændelser der ikke skyldes føreren, f.eks. væltede forhindringer eller snoet klæde i stoftunnellen, kan dommeren stoppe føreren og når banen er genopbygget vil dommeren bede hundeføreren starte fra begyndelsen.

Alle fejl begået før hunden blev stoppet skal bibeholdes og der vil ikke blive givet nye fejl på denne del af banen, såfremt handleren udfører den pågældende del af banen så godt som muligt. Hvis handleren sjusker eller presser hunden for at opnå en fordel vil der blive dømt for fejl. Yderligere fejl vil først blive givet efter det punkt hvor hunden var blevet stoppet.

Alle tilfælde, der ikke er taget forbehold for, afgøres af dommeren, der skal udvise den samme praksis under hele klassen.

Årets seniorhund

Titlen og vandrepokalen (skænket af Michael Houmann) til alle 3 størrelser, gives til den ekvipage som opnår flest point i landsdækkende stævner.

Kun springklassen (åben) er gældende for at opnå point.

Hunden skal som minimum være fyldt 7 år på stævnedagen.

Nr. 1 i klassen får 15 point, nr. 2 får 12 point, nr. 3 får 10 point, nr. 4 får 8 point osv. med 7, 6, 5, 4, 3, 2, og 1 point.

Alle fejlfrie placeringer regnes om til point.

Ekvipagen skal have deltaget i mindst 3 stævner med 3 x opnåede point.

Ved pointlighed af flere ekvipager tælles der indtil 5 stævneresultater.

Er der stadig pointlighed, vinder den ældste hund.

Ekvipagen, hund og fører, skal være de samme i hele sæsonen.

Årets klasse 3 hund

Titlen og vandrepokalen (skænket af Michael Houmann) til alle 3 størrelser, gives til den ekvipage som opnår flest point i landsdækkende stævner.

Kun agility klasse 3 er gældende for at opnå point.

Nr. 1 i klassen får 15 point, nr. 2 får 12 point, nr. 3 får 10 point, nr. 4 får 8 point osv. med 7, 6, 5, 4, 3, 2, og 1 point.

Alle fejlfrie placeringer regnes om til point.

Ekvipagen skal have deltaget i mindst 3 stævner med 3 x opnåede point.

Ved pointlighed af flere ekvipager tælles der indtil 5 stævneresultater.

Hvis der stadig er pointlighed, vinder den yngste hund.

Ekvipagen, hund og fører, skal være de samme i hele sæsonen.

Dommerens kendelse er inappellabel.

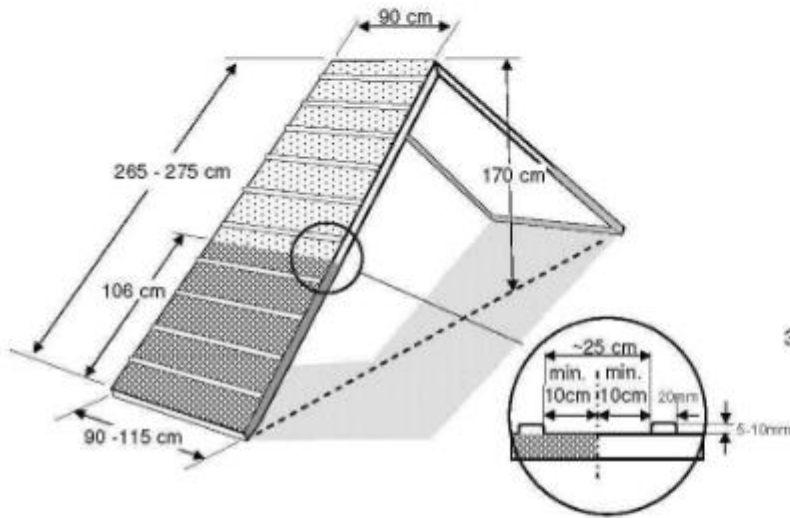
Redigeret **28-12-2013** af DcH's Agilityudvalg.

AGILITY OBSTACLES

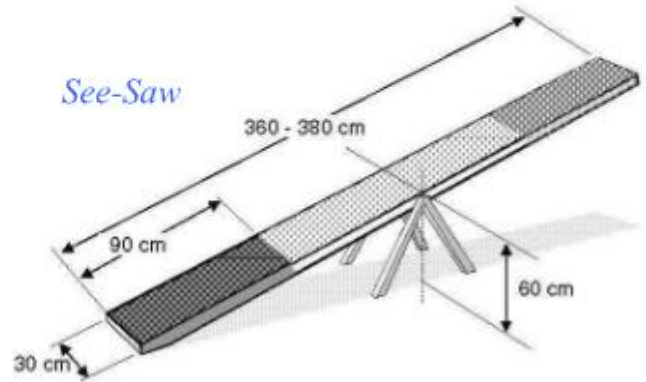
Regulations of the Fédération Cynologique Internationale

Contact:

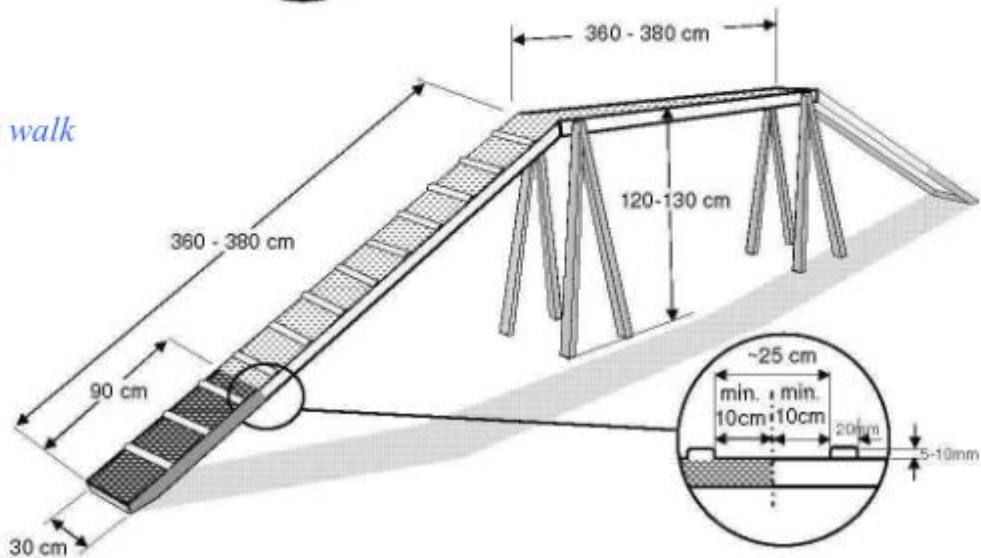
A-Frame



See-Saw



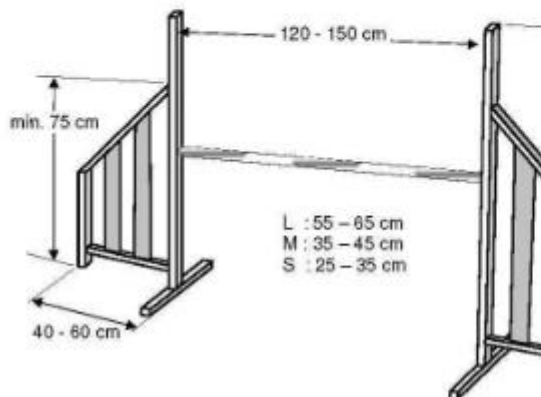
Dog walk



Jumps:

Hurdles:

Single Hurdle



Spread Jump

